

# MARTILLO LIGERO BL 18V LXT 18 MM DHR182

Perfecto en trabajos en altura gracias a su bajo peso

Litio-ion 1,5 2,0 3,0 4,0 5,0 6,0 Ah

**LXT** BLU-ION EXTREME TECHNOLOGY **XPT** EXTREME PROTECTION TECHNOLOGY **BL MOTOR** **AWS** **AVT** TECNOLOGÍA ANTIVIBRACION

**HEPA filter**

**18V LITHIUM-ION**



Vista 360°



## Prestaciones

- ▶ Motor BL de alta potencia y máxima eficiencia. Aumentamos rendimiento. 0 - 1.350 RPM y 0 - 5.000 GPM.
- ▶ Perforaciones más rápidas gracias al aumento de la energía de impacto.
- ▶ Sistema AWS que permite la autoconexión a los aspiradores que disponen también de este sistema.
- ▶ Tecnología AVT que reduce la vibración de la máquina.
- ▶ Tecnología XPT diseñada para mejorar la resistencia al polvo y a la lluvia para el funcionamiento en condiciones adversas.
- ▶ El extractor de polvo incorporado cuenta con un mecanismo de limpieza de filtro diseñado para ayudar a mantener una óptima eficiencia de succión.
- ▶ Eficiente sistema de filtración HEPA que captura el 99.97% de las partículas de 0.3 micras o más grandes. Perfecto para trabajos en lugares públicos.
- ▶ Doble LED de trabajo con funciones de posluminiscencia para una mayor visibilidad.
- ▶ 3 modos de trabajo: rotación, percusión, rotación + percusión. Velocidad variable en el gatillo.
- ▶ La empuñadura de elastómero orientable 360° se puede fijar en el ángulo deseado proporcionando al operario mayor comodidad y control de la herramienta.

Sistema autoaspirante.

Sistema AWS.

Sistema AVT.



Características

Batería	18V LXT
R.P.M.	0 - 1.350
G.P.M.	0 - 5.000
Capacidad máxima:	Hormigón 4-18 mm
	Madera 24 mm
	Acero 13 mm
	Corona 35 mm

Corona de diamante 32 mm

Inserción	SDS-PLUS
Velocidad variable	Sí
Embrag. de seguridad	Sí
Iluminación integrada	Sí
Nivel de pres. sonora	89 dB (A)
Nivel de vibración	1,5 m / s <sup>2</sup>
Peso (mín - máx)	* 2,4 - ** 3,2 Kg

\* Peso mínimo con batería BL1815N.

\*\* Peso máximo con batería BL1860B y adaptador de portabrocas SDS-PLUS.

Manual de instrucciones

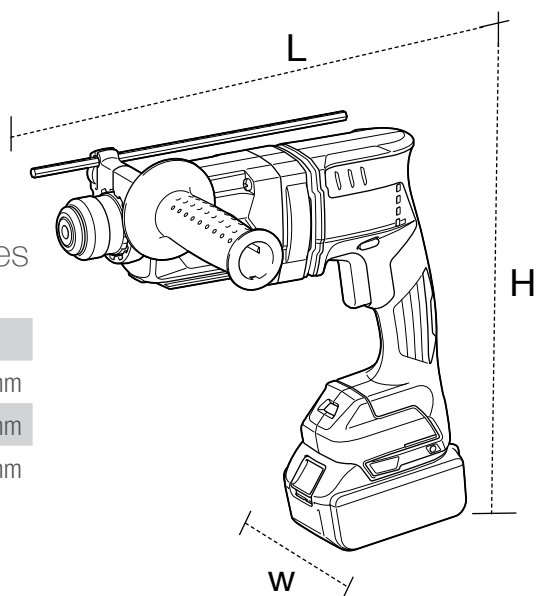


Folleto



Dimensiones

Dimensiones (mm)	
Largo (L)	301 mm
Ancho (W)	82 mm
Alto (H)	285 mm



Makita recomienda

Cargador rápido 18V

Batería 18V 6.0 Ah

Gafas de seguridad

Grasa para broca

Gama SDS-PLUS



195584-2



197422-4



195246-2



183477-5



Gama SDS-PLUS



Equipo básico

**DHR182ZWJU:**

Colector de polvo, dispositivo AWS y maletín Makpac.  
Sin baterías y sin cargador en equipo básico.