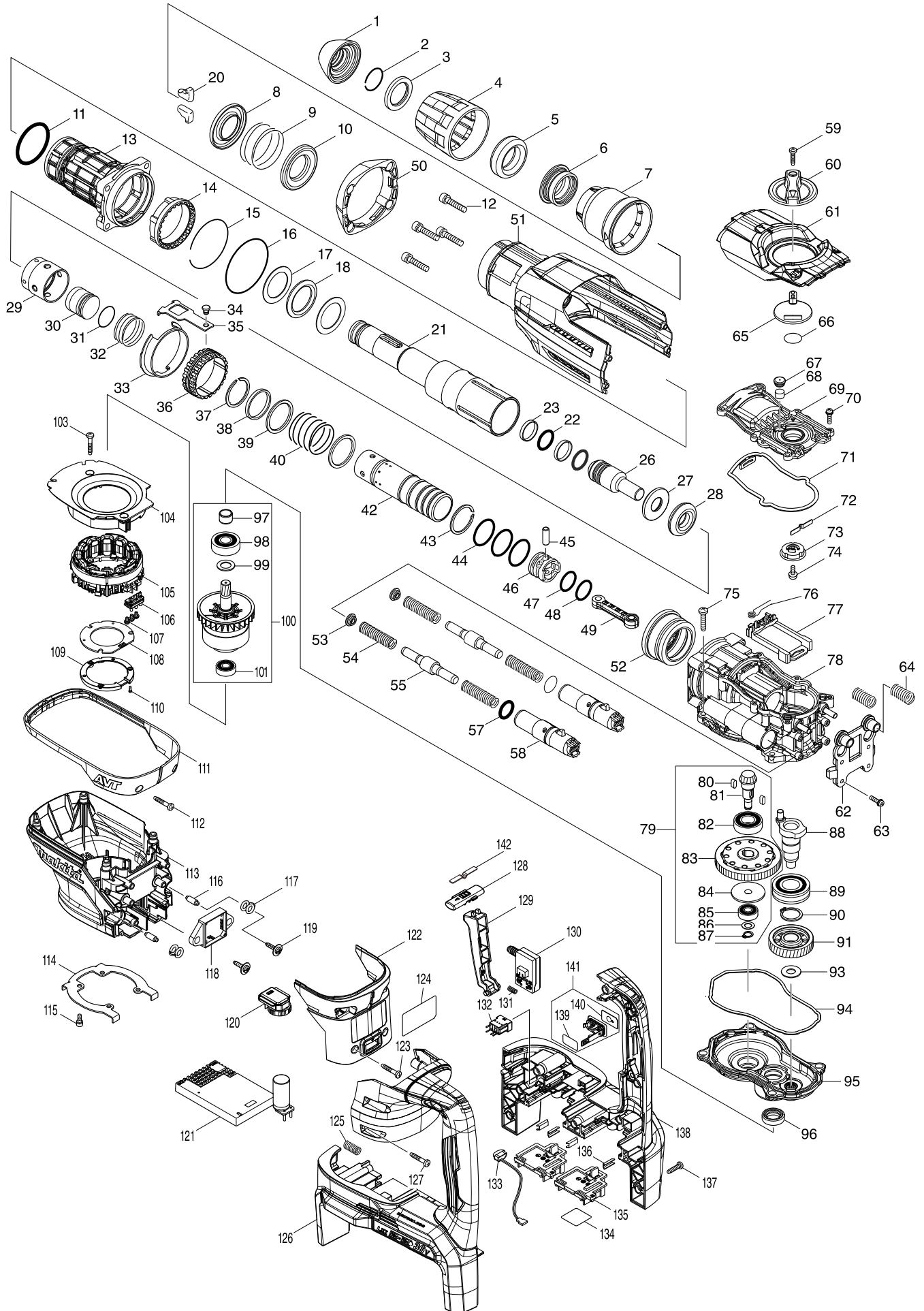


# Modelo DHR400 40MM CORDLESS ROTARY HAMMER



Artículo	Código	Descripción	Interc	Cantida	N/O	Opción 1	Opción 2	Notas
001	286292-7	CAPUCHON HR4013C		1				
002	233948-3	ANILLO DE CIERRE 25 HR5211C		1				
003	257308-5	ANILLO 28 HM1111C		1				
004	454330-5	TAPA MANDRIL PARA HR4003C		1				
005	262167-4	ANILLO GOMA PARA HR4003C		1				
006	326272-2	TAPA CIERRE HR4013C		1				
007	454331-3	PROTECTOR DE SALIDA HR4003C		1				
008	346670-4	GUIA DE MUELLE HR4013C		1				
009	234288-2	MUELLE COMPRESION 46 HR4013C		1				
010	346670-4	GUIA DE MUELLE HR4013C		1				
011	213615-6	JUNTA TORICA 46 PARA HR3000C		1				
012	922351-0	TORNILLO HEXAGONAL M6X30*		4				
013	141956-9	CAÑON HR4003C		1				
C10	213246-1	O-RING 38 SA1004		1				
C20	213490-0	OIL SEAL 32		1				
C30	213492-6	JUNTA TORICA 32 HR5211C		1				
C40	214457-1	PLANE BEARING 32		1				
C50	233963-7	RING SPRING 45		1				
014	454337-1	CASQUILLO BLOQUEO HR4003C		1				
015	234290-5	ANILLO RETENCION 59 HR4013C		1				
016	213707-1	JUNTA TORICA 65		1				
017	267469-3	ARANDELA 32 HR4013C		2				
018	262168-2	ANILLO GOMA 32 HR4003C		1				
020	310257-8	CIERRE HERRAMIENTA HR3541FC		2				
021	326268-3	PORTAHERRAMIENTAS PARA HR4003C		1				
022	213317-4	JUNTA TORICA 20 PARA HR4000		2				
023	213392-0	ANILLO DE FLOURURO 25 HR4000C		2				
026	326269-1	IMPACTADOR HR4013C		1				
027	326274-8	ARANDELA 17 HR4013C		1				
028	262166-6	ANILLO GOMA 18 HR4003C		1				
029	454347-8	CAMISA DE DISTRIBUCION HR4003C		1				
030	326270-6	PERCUTOR HR4013C		1				
031	213695-2	JUNTA TORICA 22 HR4003C		1				
032	234289-0	MUELLE COMPRESION 33 HR4013C		1				
033	346673-8	ANILLO GUIA HR4003C		1				
034	256548-2	BULON 6 HR4013C		1				
035	346671-2	PLACA UNION HR4013C		1				
036	313255-1	CASQUILLO GUIA HR4003C		1				
037	257991-8	ANILLO CIERRE 32,5 HR4003C		1				
038	257340-9	ANILLO 33 HR4013C		1				
039	267470-8	ARANDELA 33 HR4013C		2				
040	234287-4	MUELLE COMPRESION 34 HR4013C		1				
042	332063-1	CILINDRO 28,5 PARA HR4003C		1				
043	257991-8	ANILLO CIERRE 32,5 HR4003C		1				
044	213406-5	JUNTA TORICA 30		3				
045	256197-5	BULON DE CORONA 7* HR4000C		1				
046	419004-5	PISTON PARA HR4011C		1				
047	213379-2	JUNTA TORICA 21 HR4011C		1				

Artículo	Código	Descripción	Interc	Cantida	N/O	Opción 1	Opción 2	Notas
048	213695-2	JUNTA TORICA 22 HR4003C		1				
049	454317-7	BIELA PARA HR4003C		1				
050	424560-2	TAPA CARCASA HR4013C		1				
051	141957-7	PROTECTOR CULATA HR4013C		1				
052	227613-4	ENGRANAJE 26 HR4013C		1				
053	454342-8	GUIA DE MUELLE HR4013C		2				
054	234286-6	MUELLE COMPRESION 11 HR4013C		4				
055	326273-0	CONTRAPESO HR4013C		2				
057	213325-5	O RING 19		2				
058	142289-5	TUBO AVT HR4013C		2				
059	265995-6	TORNILLO RP 4X18 BGA452		1				
060	454326-6	PALANCA DE CAMBIO HR4003C		1				
061	319652-9	CRANK CAP COVER		1				
062	458098-5	SPRING HOLDER		1				
063	911128-8	TORNILLO M4X16*		4				
064	234282-4	MUELLE COMPRESION 12 HR4013C		2				
065	454345-2	PLACA EXCENTRICA HR4003C		1				
066	213262-3	JUNTA TORICA 18		1				
067	424556-3	TAPON FILTRO R4013C		1				
068	443182-9	FILTRO HR4013C		1				
069	454319-3	TAPA BLOQUE HR4003C		1				
070	911128-8	TORNILLO M4X16*		6				
071	424559-7	JUNTA ACEITE B HR4013C		1				
072	232280-2	PALANCA MUELLE HR4013C		1				
073	458100-4	LINK LEVER		1				
074	911511-9	TORNILLO M4X10 HR4011C		1				
075	266041-8	TORNILLO PT M5X25		4				
076	233603-7	MUELLE TORSION 7 HR4013C		1				
077	454338-9	GUIA UNION HR4003C		1				
078	141953-5	CULATA PARA HR4013C		1				
079	126290-8	EMBRAGUE PARA HR4003C		1				
D10		INC. 80-87						
080	254239-9	CHAVETA 4 PARA HR3000C		2				
081	227612-6	SPIRAL BEVEL GEAR 7		1				
082	211232-6	RODAMIENTO 6002LLU		1				
083	141959-3	TORQUE LIMITTER COMPLETE		1				
084	324727-1	SHOULDER WASHER 8		1				
085	210005-4	RODAMIENTO 608DDW		1				
086	253215-0	ARANDELA PLANA 8*		1				
087	961004-6	GRUPILLA S-8*		1				
088	326271-4	CIGUE#AL HR4013C		1				
089	210183-0	BALL BEARING 6004LLU		1				
090	961060-6	GRUPILLA S-20*		1				
091	227772-4	PIÑON 37 HR4013C		1				
093	253180-3	ARANDELA PLANA 10*		1				
094	424558-9	JUNTA ACEITE HR4013C		1				
095	141955-1	CARCASA DE ENGRANAJES HR4003C		1				
096	213231-4	JUNTA DE ACEITE 15 P/HR4500C		1				

Artículo	Código	Descripción	Interc	Cantida	N/O	Opción 1	Opción 2	Notas
097	331596-3	CASQUILLO 12 PARA HR4500C		1				
098	211137-0	RODAMIENTO BOLAS 6201LLU		1				
099	253744-3	ARANDELA PLANA 12*		1				
100	519492-7	ROTOR ASS'Y		1				
D10		INC. 97-99,101						
101	210005-4	RODAMIENTO 608DDW		1				
103	265999-8	TORNILLO M4X25		2				
104	458099-3	BAFFLE PLATE		1				
105	629335-6	STATOR		1				
106	632L39-3	LEAD UNIT		1				
107	652031-1	PAN HEAD SCREW M3X6		3				
108	620795-5	CONTROLLER B		1				
109	687877-6	STOPPER		1				
110	266490-9	TAPPING SCREW PT 2X6		3				
111	454348-6	PROTECTOR PARA HR4003C		1				
112	265999-8	TORNILLO M4X25		2				
113	458051-1	MOTOR HOUSING		1				
114	347299-9	GUIDE PLATE		1				
115	922111-0	TORNILLO HEXAGONAL M4X10*		4				
116	256380-4	SHOULDER PIN 4-6		2				
117	422241-2	DOUBLE O-RING		2				
118	620797-1	ACCELEROMETER CIRCUIT		1				
119	251599-0	TAPPING SCREW 4X18		2				
120	620796-3	DIAL CIRCUIT		1				
121	620794-7	CONTROLLER		1				
122	458054-5	CONTROLLER COVER		1				
123	265999-8	TORNILLO M4X25		2				
124	854C13-9	DHR400 NAME PLATE		1				
125	232411-3	COMPRESSION SPRING 8		1				
126A	183J10-3	HOUSING SET		1	*			
C10	263005-3	FIJADOR 6*		8	*			
D10		INC. 138			*			
126B	183J10-3	HOUSING SET		1	*			
C10	263005-3	FIJADOR 6*		8	*			
D10		INC. 138			*			
126-1A	183J10-3	HOUSING SET	<	1				
C10	263005-3	FIJADOR 6*		8				
D10		INC. 138						
126-1B	183J10-3	HOUSING SET	<	1				
C10	263005-3	FIJADOR 6*		8				
D10		INC. 138						
126-1C	183J10-3	HOUSING SET		1				
C10	263005-3	FIJADOR 6*		8				
D10		INC. 138						
126-1D	183J10-3	HOUSING SET		1				
C10	263005-3	FIJADOR 6*		8				
D10		INC. 138						
127	265999-8	TORNILLO M4X25		4				

Artículo	Código	Descripción	Interc	Cantida	N/O	Opción 1	Opción 2	Notas
128	458096-9	TRIGGER LOCK		1				
129	458097-7	SWITCH LEVER		1				
130	651083-9	SWITCH C3XA-1PSPM		1				
131	232418-9	COMPRESSION SPRING 5		1				
132	632L47-4	CONNECTOR UNIT		1				
133	620549-0	LED CIRCUIT		1				
134	854C21-0	DHR400 SERIAL NO. LABEL		1				
135	644809-6	TERMINAL		2				
136	346783-1	PLATE		4				
137	265995-6	TORNILLO RP 4X18 BGA452		9				
138A	183J10-3	HOUSING SET		1	*			
C10	263005-3	FIJADOR 6*		8	*			
D10		INC. 126			*			
138B	183J10-3	HOUSING SET		1	*			
C10	263005-3	FIJADOR 6*		8	*			
D10		INC. 126			*			
138-1A	183J10-3	HOUSING SET	<	1				
C10	263005-3	FIJADOR 6*		8				
D10		INC. 126						
138-1B	183J10-3	HOUSING SET	<	1				
C10	263005-3	FIJADOR 6*		8				
D10		INC. 126						
138-1C	183J10-3	HOUSING SET		1				
C10	263005-3	FIJADOR 6*		8				
D10		INC. 126						
138-1D	183J10-3	HOUSING SET		1				
C10	263005-3	FIJADOR 6*		8				
D10		INC. 126						
139	213275-4	JUNTA TORICA 18 BFL400FZ		1	*			
139-1	213218-6	JUNTA TORICA 16 PARA 2414K	<	1				
140	816A25-8	CAP LABEL		1	*			
140-1	818H07-8	CAP LABEL	<	1				
141	183H95-7	CAP SET		1	*			
D10		INC. 139,140			*			
141-1	183J86-0	CAP SET	O	1	*			
D10		INC. 139,140			*			
141-2	140F99-0	CAP COMPLETE	<	1				
D10		INC. 139,140						
142	232280-2	PALANCA MUELLE HR4013C		1				
A01	123138-5	SIDE GRIP ASSEMBLY		1				
A02	196792-8	SIDE HANDLE 73 SET		1				
A03	198993-4	GREASE VESSEL SET		1				
A04	821746-3	PLASTIC CASE		1				
C10	162271-8	CIERRE MALETA HM1203C		2				
A05	331955-1	DEPTH GAUGE		1				
A06A	198900-7	WIRELESS UNIT SET		1				
A06B	198900-7	WIRELESS UNIT SET		1				
A07	443122-7	PAÑO DE LIMPIEZA HR4011C		1				

