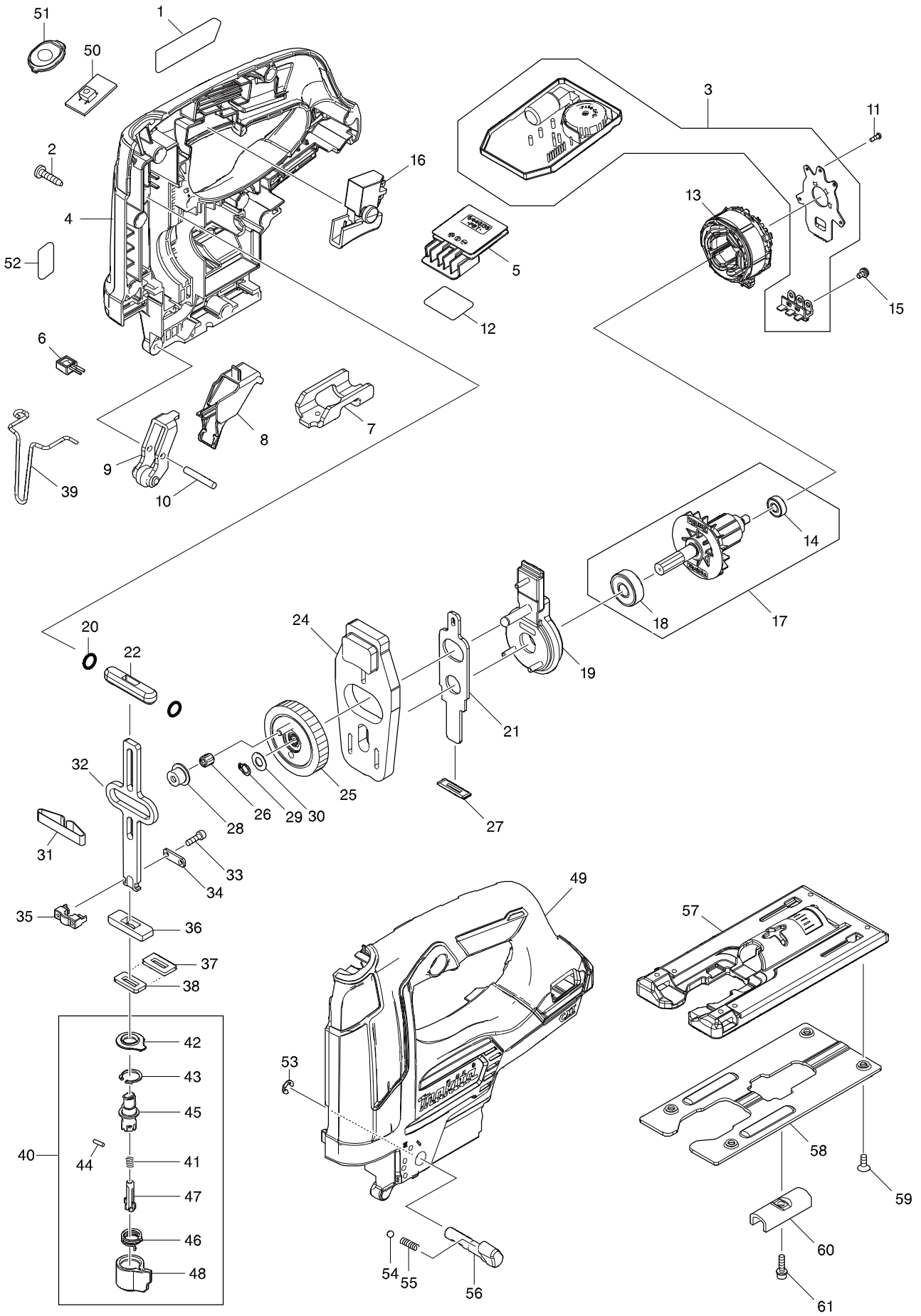


Modelo JV103D CORDLESS JIG SAW



Artículo	Código	Descripción	Interc	Cantidad	N/O	Opción 1	Opción 2	Notas
001	853P72-8	JV103D NAME PLATE		1				
002	266326-2	TORNILLO M4X18		10				
003	620711-7	CONTROLLER		1				
004	183H18-5	HOUSING SET		1				
D10		INC. 49						
005	644813-5	TERMINAL		1				
006	620713-3	LED CIRCUIT		1				
007	347251-7	HOLDER		1				
008	457866-3	RETAINER GUIDE		1				
009	144629-3	RETAINER COMPLETE		1				
010	256206-0	BULON 4 PARA T220DW*		1				
011	266490-9	TAPPING SCREW PT 2X6		3				
012	853P79-4	JV103D SERIAL NO. LABEL		1				
013	629281-3	STATOR		1				
014	211157-4	BALL BEARING 695ZZ		1				
015	652069-6	FLAT HEAD SCREW M3X6		3				
016	650251-1	SWITCH SGEL106C-4		1				
017	519452-9	ROTOR ASSY		1				
D10		INC. 14,18						
018	210005-4	RODAMIENTO 608DDW		1				
019	144820-3	BEARING CASE COMPLETE		1				
020	213038-8	JUNRA TORICA 5 PARA 4322		2				
021	347249-4	PUSH PLATE		1				
022	313082-6	GUIA DEL EJE PARA 4322		1				
024	310812-6	BALANCE PLATE		1				
025	144630-8	GEAR COMPLETE		1				
026	212965-6	RTO AGUJAS 407 JV0600		1				
027	416703-0	CIERRE DE SERRIN PARA 4324		1				
028	257804-3	CASQUILLO 7 JV0600		1				
029	961002-0	GRUPILLA S-6*		1				
030	253715-0	ARANDELA PLANA 6*		1				
031	232183-0	RESORTE PARA 4324		1				
032	347250-9	SLIDER		1				
033	266177-3	TORNILLO HEXAGONAL 3X10		2				
034	347247-8	PLATE		1				
035	310811-8	BLADE CLAMP		1				
036	313086-8	CARRO SOPORTE PARA 4324		1				
037	344686-3	PLACA DE CIERRE PARA 4324		1				
038	423307-1	ESPONJA DE CIERRE PARA 4322		1				
039	323748-0	ALAMBRE DE SEGURIDAD		1				
040	135941-2	BLADE GUIDE ASS'Y		1				
D10		INC. 41-48						
041	233314-4	MUELLE 4 PARA 6827		1				
042	424437-1	TAPA POLVO JV0600		1				
043	962063-3	GRUPILLA JV0600		1				
044	256528-8	BULON 2 JV0600		1				
045	310810-0	BLADE GUIDE		1				
046	233591-8	MUELLE VASTAGO JV0600		1				

Artículo	Código	Descripción	Interc	Cantidad	N/O	Opción 1	Opción 2	Notas
047	310485-5	BULON BLOQUEO JV0600		1				
048	452850-3	PORTA HOJA JV0600		1				
049	183H18-5	HOUSING SET		1				
D10		INC. 4						
050	620715-9	SWITCH UNIT		1				
051	142303-7	SWITCH PLATE COMPLETE		1				
053	961011-9	GRUPILLA E-4*		1				
054	216008-6	BOLA DE ACERO 4*		1				
055	233151-6	MUELLE 4		1				
056	271441-9	LEVER 19		1				
057	319620-2	BASE		1				
058	345441-6	PLACA BASE 4329		1				
059	912107-9	TORNILLO M4X8*		4				
060	344685-5	SOPORTE BASE PARA 4324		1				
061	922128-3	TORNILLO M4X16		1				
A01	A-85628	HOJA S.CALAR B10 MADERA (5UDS)		1				
A02	783201-2	LLAVE HEXAGONAL 3		1				
A03	457867-1	COVER PLATE		1				
A04B	821549-5	MALETIN MAKPAC TIPO 1		1				
C10	453974-8	LATCH		4				
A04C	821549-5	MALETIN MAKPAC TIPO 1		1				
C10	453974-8	LATCH		4				
A05B	839186-1	INNER TRAY		1				
A05C	839186-1	INNER TRAY		1				
A06B	813P29-1	JV103DWYJ INDICATION LABEL		1				
A06C	813P49-5	JV103DSAJ INDICATION LABEL		1				
A07B	813P30-6	JV103DWYJ PLASTIC CASE LABEL		2				
A07C	813P50-0	JV103DSAJ PLASTIC CASE LABEL		2				
A08B	197390-1	BATTERY BL1015 SET		2				
A08C	197394-3	BATTERY BL1020B SET		2				
A09B	***DC10WC	DC10WC BATTERY CHARGER		1				
A09C	***DC10SA	DC10SA BATTERY CHARGER		1				
A10B	456128-6	BATTERY COVER		1				
A10C	456128-6	BATTERY COVER		1				
A11	457801-1	DUST NOZZLE		1				
A12	458191-5	DUST COVER		1				