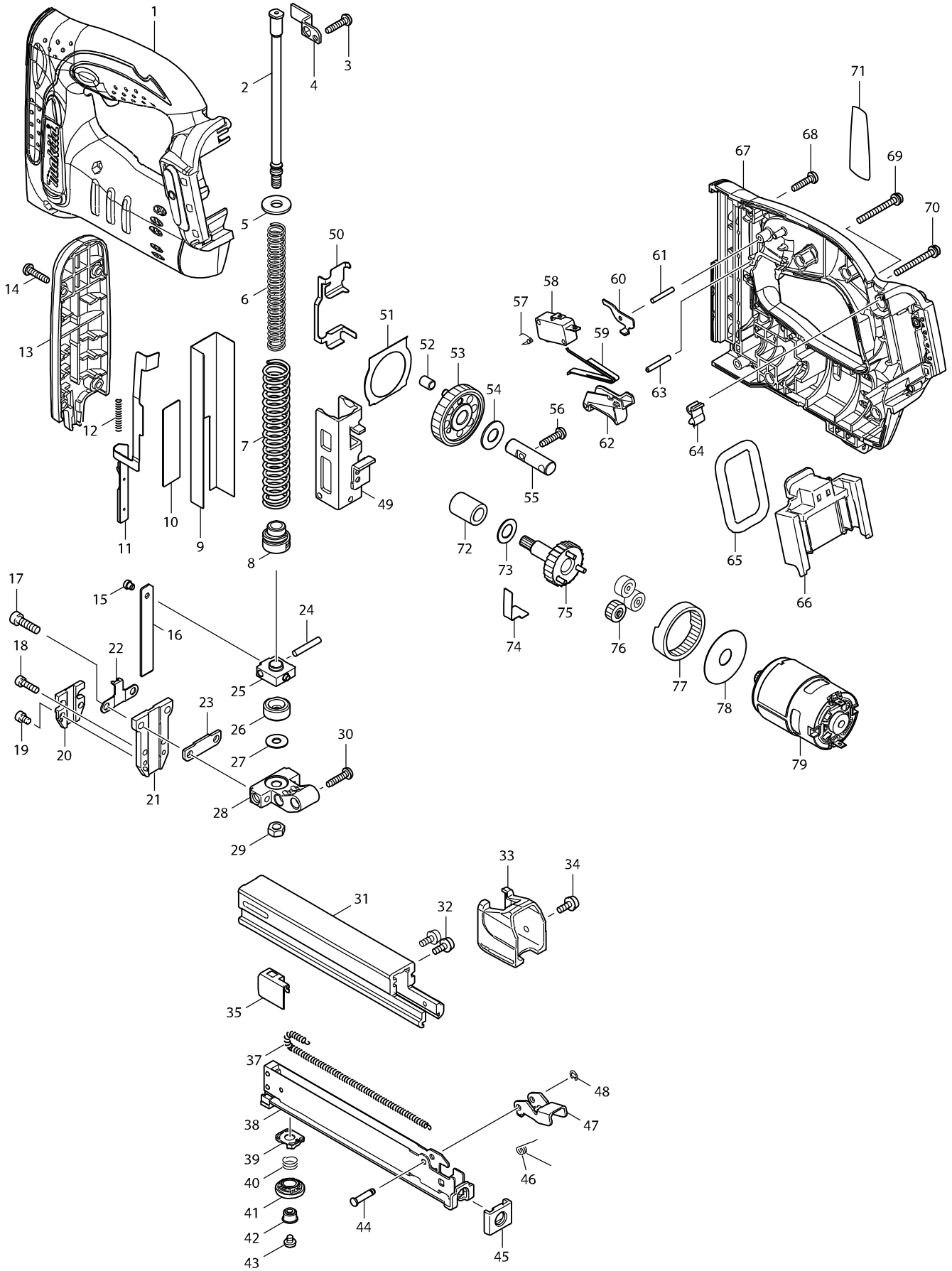


Modelo DST221 CORDLESS STAPLER



Artículo	Código	Descripción	Interc	Cantida	N/O	Opción 1	Opción 2	Notas
001	187938-7	HOUSING SET		1				
C10	263005-3	FIJADOR 6*		2				
D10		INC. 67						
002	325635-9	EJE GUIA BST221		1				
003	265995-6	TORNILLO RP 4X18 BGA452		1				
004	345907-6	FIX PLATE		1				
005	253762-1	ARANDELA PLANA 8		1				
006	234060-2	MUELLE PRESION 9 BST221		1				
007	234101-4	COMPRESSION SPRING 13		1				
008	424135-7	BASE MUELLE BST221		1				
009	345978-3	PLACA GUIA BST221		1				
010	345906-8	PLACA SUPERIOR BST221		1				
011E	165602-0	PALANCA SEGURIDAD BST221		1	*			
011F	165602-0	PALANCA SEGURIDAD BST221		1	*			
011G	165602-0	PALANCA SEGURIDAD BST221		1	*			
011H	165602-0	PALANCA SEGURIDAD BST221		1	*			
011I	165602-0	PALANCA SEGURIDAD BST221		1	*			
011-1E	161468-6	SAFETY LEVER	S	1				
011-1F	161468-6	SAFETY LEVER	S	1				
011-1G	161468-6	SAFETY LEVER	S	1				
011-1H	161468-6	SAFETY LEVER	S	1				
011-1I	161468-6	SAFETY LEVER	S	1				
011-1J	161468-6	SAFETY LEVER		1				
012	234078-3	MUELLE 4 BST221		1				
013	450539-7	FRONT COVER		1				
014	265995-6	TORNILLO RP 4X18 BGA452		4				
015	268157-5	BULON 4 BPT350		1				
016	345996-1	PLACA GUIA BST221		1				
017	922227-1	TORNILLO M5X18*		2				
018	266201-2	TORNILLO HEX M4X14 AN911H		2				
019	266199-3	HEX.SOCKET HEAD BOLT M4X6		2				
020	451801-3	PALANCA SEGURIDAD BST221		1	*			
020-1E	456800-0	SAEFTY LEVER GUIDE	S	1				
020-1F	456800-0	SAEFTY LEVER GUIDE	S	1				
020-1G	456800-0	SAEFTY LEVER GUIDE	S	1				
020-1H	456800-0	SAEFTY LEVER GUIDE	S	1				
020-1I	456800-0	SAEFTY LEVER GUIDE	S	1				
020-1J	456800-0	SAEFTY LEVER GUIDE		1				
021	158759-4	GUIA GRAPAS BST221		1				
022	345910-7	MUELLE BASE BST221		1				
023	344670-8	SET PLATE		1				
024	256206-0	BULON 4 PARA T220DW*		1				
025	313150-5	BASE BLOUEO BST221		1				
026	424099-5	CASQUILLO BST221		1				
027	253804-1	ARANDELA PLANA 6*		1				
028	318267-9	BASE SUJECCION BST221		1				
029	931302-2	TUERCA HEXAGONAL M6*		1				
030	265995-6	TORNILLO RP 4X18 BGA452		1				

Artículo	Código	Descripción	Interc	Cantida	N/O	Opción 1	Opción 2	Notas
031	331842-4	TAPA CARGADOR BST221		1				
032	911113-1	TORNILLO M4X10*		2				
033	450540-2	END CAP		1				
034	911113-1	TORNILLO M4X10*		1				
035	345997-9	EMPUJADOR BST221		1				
037	231854-6	MUELLE TENSION 3 BST221		1				
038	165532-5	GUIA CARGADOR BST221		1				
039	450775-5	AJUSTE BASE BST221		1				
040	231323-7	MUELLE 9 BST221		1				
041	450702-2	AJUSTE BST221		1				
042	450774-7	CASQUILLO AJUSTE BST221		1				
043	265127-5	TORNILLO M4X4*		1				
044	268029-4	PIN 4		1				
045	421637-4	MAGAZINE END		1				
046	233528-5	TORSION SPRING 5		1				
047	345861-4	LEVER		1				
048	961017-7	GRUPILLA E-3*		1				
049	165506-6	HAMMER		1				
050	345914-9	PALANCA DESLIZAMIENTO BST221		1				
051	343629-2	PLACA PARA T221DW		1				
052	257772-0	SLEEVE 5		1				
053	158646-7	SPUR GEAR 55 COMPLETE		1				
054	253171-4	ARANDELA PLANA 10 PARA T220DW*		1				
055	324947-7	PIN 10		1				
056	265995-6	TORNILLO RP 4X18 BGA452		1				
057	233531-6	TORSION SPRING 3		1				
058	651891-8	INTERRUPTOR PARA 6900D/4191DW		1				
059	232240-4	MUELLE INTERRUPTOR BST221		1				
060	345908-4	RELEASE PLATE		1				
061	256221-4	BULON 3*		1				
062	450536-3	GATILLO BST221		1				
063	256221-4	BULON 3*		1				
064	424026-2	AMORTIGUADOR PARA BTW250		1				
065	424030-1	CUSHION		1				
066	644812-7	TERMINAL		1				
067	187938-7	HOUSING SET		1				
C10	263005-3	FIJADOR 6*		2				
D10		INC. 1						
068	265995-6	TORNILLO RP 4X18 BGA452		6				
069	911163-6	TORNILLO M4X35*		1				
070	911163-6	TORNILLO M4X35*		1				
071	815X68-5	DST221 NAME PLATE		1				
072	214058-5	COJINETE 10 PARA T220DW		1				
073	253758-2	ARANDELA PLANA 10		1				
074	232241-2	LEAF SPRING		1				
075	158647-5	SPUR GEAR 7 COMPLETE		1				
076	221961-3	PINON 27 PARA T2220DW		3				
077	221999-8	TAMBOR PARA T220DW		1				

Artículo	Código	Descripción	Interc	Cantida	N/O	Opción 1	Opción 2	Notas
078	267053-4	ARANDELA PLANA 12 PARA T220DW*		1				
079	629125-7	DC MOTOR		1				
A01	195246-2	GAFAS DE SEGURIDAD AN610H		1				
A02	251314-2	TORNILLO M4X12*		1				
A03	346317-0	GANCHO BTD134		1				
A04E	141074-3	MALETIN PVC PARA BPT350		1				
C10	324667-3	SHAFT		1				
C20	413098-2	PLATE		4				
C30	417724-5	CIERRE PARA MALETIN TRANSPORTER		2				
C40	419215-2	PLASTIC CASE LID		1				
C50	419216-0	HANDLE		1				
A04G	821550-0	MALETIN MAKPAC TIPO 2		1				
C10	453974-8	LATCH		4				
A04H	821550-0	MALETIN MAKPAC TIPO 2		1				
C10	453974-8	LATCH		4				
A04I	821550-0	MALETIN MAKPAC TIPO 2		1				
C10	453974-8	LATCH		4				
A04J	821550-0	MALETIN MAKPAC TIPO 2		1				
C10	453974-8	LATCH		4				
A05E	804N06-2	DST221RFE PLASTIC CASE LABEL		1				
A05G	837640-9	INNER TRAY		1				
A05H	837640-9	INNER TRAY		1				
A05I	837640-9	INNER TRAY		1				
A05J	837640-9	INNER TRAY		1				
A06E	194204-5	BATERIA BL1830 18V LITIO		2	*			
A06G	194204-5	BATERIA BL1830 18V LITIO		2	*			
A06I	196399-0	BATERIA BL1840 18V		2	*			
A06-1E	194204-5	BATERIA BL1830 18V LITIO	O	2	*			
A06-1G	194204-5	BATERIA BL1830 18V LITIO	O	2	*			
A06-1I	196399-0	BATERIA BL1840 18V	O	2	*			
A06-2E	197600-6	BATTERY BL1830B SET	<	2				
A06-2G	197600-6	BATTERY BL1830B SET	<	2				
A06-2I	197265-4	BATTERY BL1840B SET	<	2				
A06-2J	197280-8	BATTERY BL1850B SET		2				
A07E	450128-8	BATTERY COVER		1				
A07G	450128-8	BATTERY COVER		1				
A07I	450128-8	BATTERY COVER		1				
A07J	450128-8	BATTERY COVER		1				
A08E	***DC18RC	DC18RC FAST CHARGER		1				
A08G	***DC18RC	DC18RC FAST CHARGER		1				
A08I	***DC18RC	DC18RC FAST CHARGER		1				
A08J	***DC18RC	DC18RC FAST CHARGER		1				
A09G	804M97-7	DST221RFJ INDICATION LABEL		1				
A09H	804M99-3	DST221ZJ INDICATION LABEL		1				
A09I	804N13-5	DST221RMJ INDICATION LABEL		1				
A09J	809B23-5	DST221RTJ INDICATION LABEL		1				
A10G	804M98-5	DST221RFJ PLASTIC CASE LABEL		2				
A10H	804N00-4	DST221ZJ PLASTIC CASE LABEL		2				

Artículo	Código	Descripción	Interc	Cantida	N/O	Opción 1	Opción 2	Notas
A10I	804N14-3	DST221RMJ PLASTIC CASE LABEL		2				
A10J	809B24-3	DST221RTJ " "		2				